

**GROVE**

E.-ANLAGE  
E.-SYSTEM

660 - 48

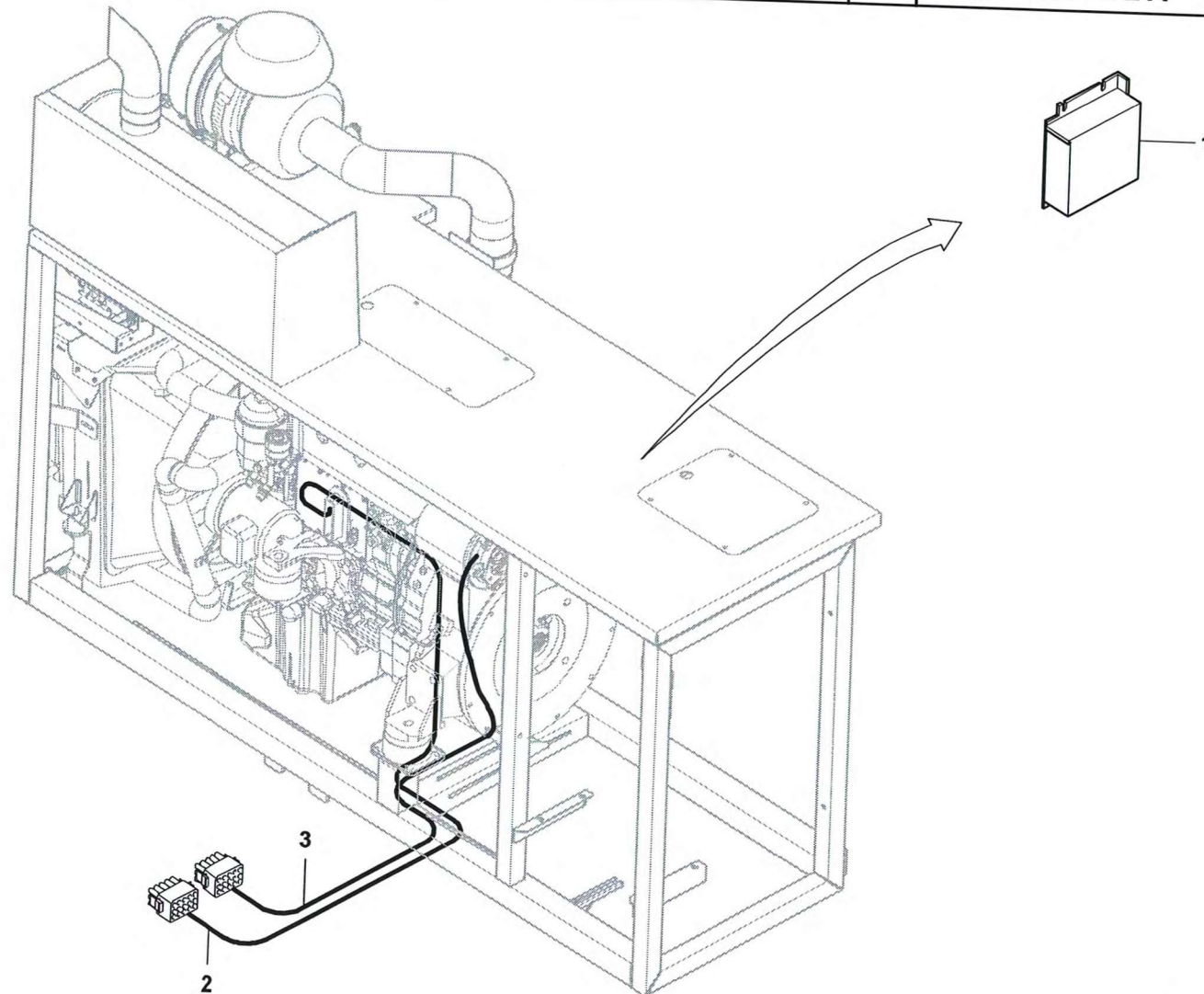
BILDТАФЕЛ  
PICTORIAL DISPLAY

01.08

**3117202-ETL A**

1/1

**GMK 5095  
BE 660  
G 806**



3117202-A-BL01-0108-4100